

# A hátralékkezelés új műszaki megoldási lehetősége

**Előadó:**

**Homoki Mihály**  
fejlesztőmérnök

**Kaposvári Önkormányzati Vagyonkezelő  
és Szolgáltató Zrt.**

homoki@t-online.hu

- A tíz évvel ezelőtti konferencián a Szekunder oldali hőfogyasztás-mérés és a változó tömegáram teljeskörű bevezetésének kaposvári tapasztalatairól számoltunk be.
- Öt évvel ezelőtt a hálózatépítés másképpen, a távfűtő csövek mellé helyezett adatátviteli hálózatunk építéséről tartottunk előadást, Internet és intranet technika a távfűtésben címmel.

A sikeres hőszigetelési program eredményeként 25 MW szabad kapacitásunk lett. Ennek kihasználására távhővezetékot tervezünk építeni a kórház távhőellátására. A kórház közel 12 milliárdot nyert kórházfejlesztésre.



**A súlyponti Kaposi Mór Oktató Kórház komplex infrastruktúra fejlesztése az integrált Somogy megyei, balatoni egészségügyi ellátórendszer érdekében**

**Kivitelezés ideje:**

**Kedvezményezett:** Somogy Megyei Önkormányzat  
Kaposi Mór Oktató Kórház 7400 Kaposvár, Tállian Gy. u. 20-32.

**Kivitelező:**

**Mérnök, Tervező:** Mediplan Kft. 1011 Budapest, Hunyadi János út 13.  
**Építész:** Schrammel Zoltán E1 01-1842  
**Közreműködő szervezet:** Strukturális Alapok Programiroda

**Az Európai Unió és a Magyar Állam által nyújtott támogatás összege: 11 130 403 212 Ft**

**Nemzeti Fejlesztési Ügynökség**  
UNEF telefonon: 06-40 638 638  
Hírlétes: gnc.hu • www.nfu.hu

*Beleértéks a jövőbe*

**Új Magyarország**  
FEJLESZTÉSI TERV



A projekt az Európai Unió támogatásával, az Európai Regionális Fejlesztési Alap társfinanszírozásával valósul meg

Az új távhővezetékre más önkormányzati létesítmények, általános iskolák, gimnáziumok, szakképzési intézet is rá lesz kötve.

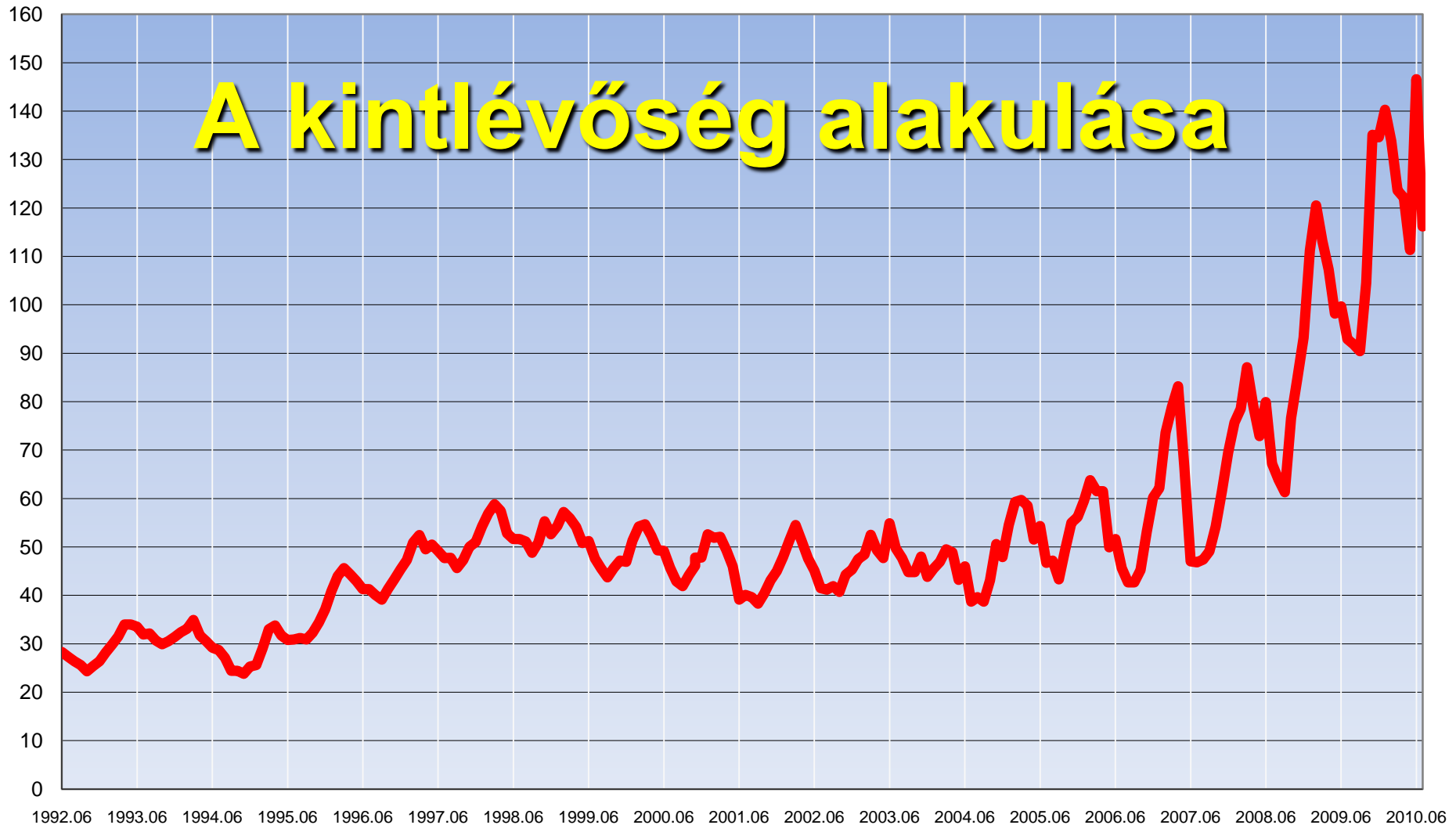


A lakossági rákötésekre is számítunk, de ehhez választékbővítést szeretnénk bevezetni.

# Cégünknel is növekszik a lakossági kintlévőség.

## A kintlévőség alakulása

Millió Ft





Előrefizetett konstrukciót szándékozunk bevezetni, hasonlóan a mobiltelefonos szolgáltatók gyakorlatához.

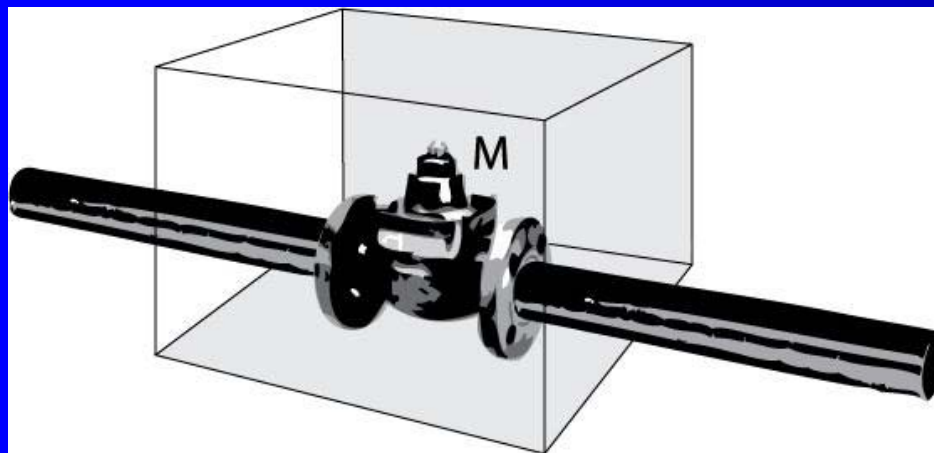
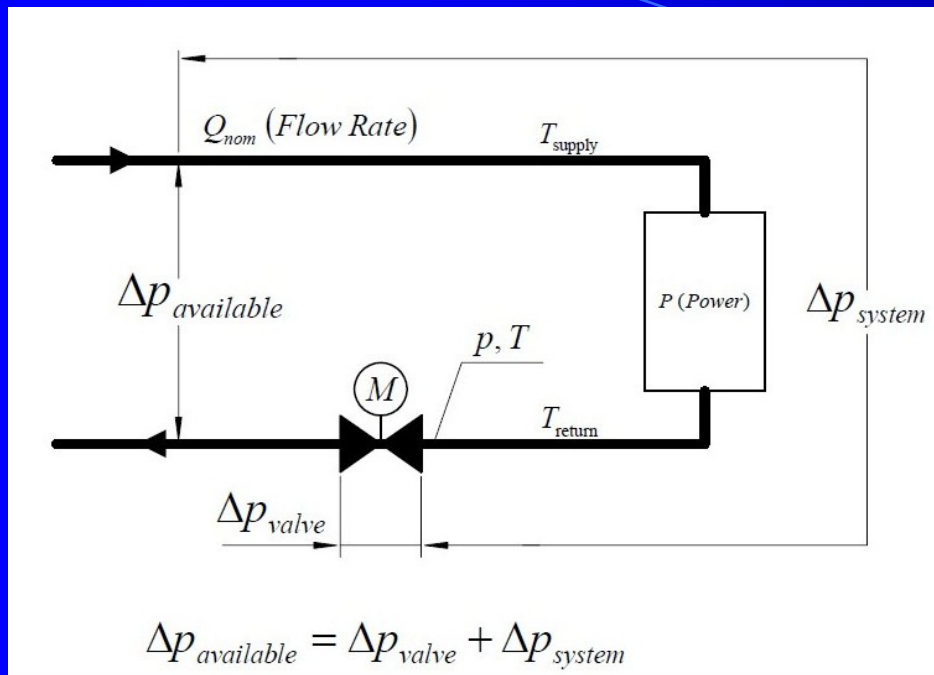
A fűtési köröknél az „egy lakás - egy elszámolási egység hőmennyiségmérővel” konstrukciót vizsgáljuk.

A lakás-hőközpontoknál az Mbus hálózatra kötött hőmennyiségmérők a saját adatátviteli hálózatunkon folyamatos adatcserében vannak a szerverrel.



### Termix VMTD-F

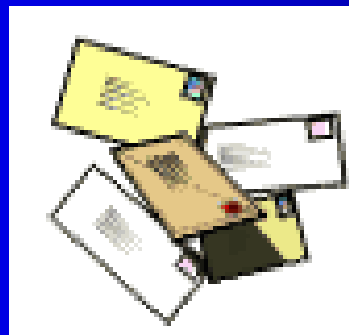
Lakáskészülék társasházak és apartman házak részére  
használati melegvíz készítéshez és fűtéshez



A lakás-hőközpontban beépítésre kerül egy távműködtetésű elzáró szerelvény, amelynek vezérlő elektronikája a saját adatátviteli hálózatunkon folyamatos összeköttetésben áll a szerveren futó leszámítoló alkalmazással.



Ha kezd elfogyni az előrefizetett GJ, először felszólító SMS-t, illetve e-mailt küldünk egy beállítható % -os állásnál, a postai levél ezután következik.



Végső esetben, ha elfogyott az előre megvásárolt GJ és a felszólítások sem jártak eredménnyel, a vételezési korlátozás is beállításra kerülhet. Ez azt jelenti, hogy csökkentett paraméterekkel folyik a fűtés a továbbiakban. Természetesen a fagyveszély az a határ, aminél nagyobb korlátozást nem tervezünk bevezetni.

Erre az időre kiépítünk egy internetes információs és fizető felületet cégünk honlapján. A fogyasztó saját azonosítóit használva tájékozódhat a hőmennyiségmérője és vásárolt hőjének egyenlege felől.



## Kaposvári Önkormányzati Vagyonkezelő és Szolgáltató Zrt.

[Főoldal](#) [Cégismertető](#) [Távhőszolgáltatás](#) [Házkezelés](#) [Társasházkezelés](#) [Kapcsolat](#) [Fórum](#)

### Távhőszolgáltatás

[Lakossági árak](#)

[Vállalati árak](#)

[Ügyfélszolgálat](#)

[Jogszabályok](#)

[Adatszolgáltatási kötelezettség](#)

[Hírek](#)

[Üzletszabályzat](#)

### Hírek

Tisztelt Felhasználónk!  
2010. januári számlánk tartalmának módosulása, hogy távhőszolgáltatási hődíjaink csökkentek, számlánk az új ÁFA előírásokkal készült.  
Január 1-től alkalmazott új **hődíjak** (nettó):

-lakossági fűtési hődíj:	3.235 Ft/GJ
-lakossági HMV felmelegítési díj:	871 Ft/vízm <sup>3</sup>
-közületi fűtési hődíj	3.333 Ft/GJ
-közületi HMV felmelegítési díj	900 Ft/vízm <sup>3</sup>

**Szociális támogatások** módosultak, a Kormány 290/2009. (XII. 18.) rendelet szerint:

- az 1.151 Ft/hó távhődíj juttatás megszűnt,
- a támogatások fajlagos új bruttó összegei kategóriánként:
  - a) 1.767 Ft/GJ
  - b) 1.377 Ft/GJ
  - c) 783 Ft/GJ
  - d) 399 Ft/GJ

**Melegvízmérők** féléves leolvasása január hónapban történik meg, elszámolása a februári számlában.

Kaposvári Vagyonkezelő Zrt.

### Változások a 2008. évi szociális távhőtámogatásban

**A támogatást újra kérelmezni kell!** A távhő támogatási rendszer 2008. évben az ideihez képest néhány ponton módosul. A jogosultsági feltételek lényegében változatlanok maradnak, így jövőre is várhatóan a háztartások 60%-a részesedik valamilyen támogatásban. Továbbra is a háztartás egy fogyasztási egységre jutó havi jövedelme alapján lesznek jogosultak a családok a támogatásra. A jövedelmi kategóriák nem módosulnak, azonban attól függően, hogy a kérelmet mikor nyújtják be - a nyugdíjminimum emelkedésével egyidejűleg - változnak a sávhatárok, amelyet a mellékelt táblázat mutat be.  
A Magyar Államkincstár mindazok részére, akik az idén támogatásban részesülnek, november 20-ig eljuttatja a 2008. évi igénylőlapot. Az igénylőlap hozzáférhető lesz a Kincstár ügyfélszolgálati irodáiban és november közepétől az internetről is letölthető.  
(<http://www.allamkincstar.gov.hu>; <http://www.szmm.gov.hu>)

### Számláló

**Ezen az oldalon ma ...**  
összesen: 6  
egyedi: 1

**Indulás óta ...**  
összesen: 12404  
egyedi: 2155

**Weboldal ...**  
összesen: 36933  
egyedi: 6199

### Üdvözlét

Felhasználónév:

Jelszó:

Adatok megjegyzése

[ [Elfelejtett jelszó?](#) ]

Mobiltelefonnal rendelkező ügyfeleink sms-ben kérhetnek egyenlegadat szolgáltatást.

Természetesen az eddigi telefonos ügyfélszolgálatunk is rendelkezésre áll.



Ebben a témában már konferencia is volt Magyarországon az alábbi szervezetek közreműködésével. A társ energiaszolgáltatók is tervezik az okos mérések bevezetését a lakossági szektorban.

Honlap: [www.eh.gov.hu](http://www.eh.gov.hu)

 **MAGYAR  
ENERGIA  
HIVATAL**  
HUNGARIAN ENERGY OFFICE

**Okos mérés**

Budapest, 2009. január 22.

Magyar Elektrotechnikai Egyesület  
Méréstechnikai Automatizálási és Informatikai Tudományos Egyesület  
Hírközlési és Informatikai Tudományos Egyesület

Dr. Grabner Péter  
osztályvezető

Villamos Energia Engedélyezési  
és Felügyeleti Osztály  
[grabnerp@eh.gov.hu](mailto:grabnerp@eh.gov.hu)

MAGYAR ENERGIA HIVATAL

A  
SMART Metering  
nemsokára  
ismert kifejezés  
lesz.

A Magyar Energia Hivatal honlapján megtekinthetők a legújabb jelentések, amelyek a Világbank finanszírozásában az idén nyáron elkészültek.



*ATKEARNEY*

**„TANULMÁNY KÉSZÍTÉSE AZ „OKOS MÉRÉS” ELEKTRONIKUS MÉRŐ  
RENDSZERNEK A VILLAMOS ENERGIA, FÖLDGÁZ -, ÉS  
TÁVHŐFELHASZNÁLÁS TERÜLETÉN TÖRTÉNŐ BEVEZETÉSÉRE ÉS  
ALKALMAZHATÓSÁGÁRA, VALAMINT A TANULMÁNY EREDMÉNYEIT  
BEMUTATÓ WORKSHOPOK MEGSZERVEZÉSE ÉS LEBONYOLÍTÁSA”  
PROJEKT**

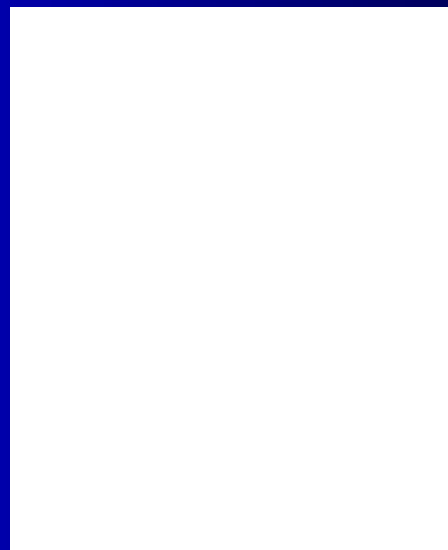
**VÉGLEGES JELENTÉS**

## Feladatok a távhő szakterületen

- A kapcsolt termelés esetében a termelt, illetve kiadott (értékesített) villamos energia mérése mellett a termelt és/vagy kiadott (értékesített) hőenergia mérése lehetőségeinek vizsgálata;
- A távhőtermelő és a távhőszolgáltató közötti átadási ponton történő mérés lehetősége, szinkronban az előző ponttal;
- A kommunális intézmények távhő ellátásának mérési lehetősége;
- A lakossági fogyasztói hőközpontok hőmennyiség mérési lehetőségei;
- Az okos mérés alkalmazása lehetőségének vizsgálata.

Körvonalazódni látszik egy független megyei, regionális mérővállalat törvényi szintű létrehozhatósága, ami majd tovább árnyalja az energiapiacot.

Köszönöm a figyelmet!



Köszönöm a figyelmet!